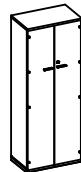


GUIA DE ORIENTAÇÃO DE MONTAGEM

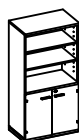
WORK PRO ARMÁRIOS

| ITEM | IMAGEM | COMPLEMENTOS | FECHADOS | | | | EXECUTIVO | | |
|------|--------|-------------------|----------|----|----|----|-----------|----|----|
| | | | B | M | A | T | B | M | T |
| A | | TAPA FURO | 12 | 16 | 18 | 24 | 18 | 24 | 36 |
| B | | MINIFIX CUIÇA | 12 | 16 | 18 | 24 | 18 | 24 | 36 |
| C | | PINO MINIFIX | 12 | 16 | 18 | 24 | 18 | 24 | 36 |
| D | | BUCHA MINIFIX | 12 | 16 | 18 | 24 | 18 | 24 | 36 |
| E | | CAVILHA | 8 | 12 | 12 | 16 | 12 | 16 | 24 |
| F | | SUP. PAZINHA | 4 | 4 | 12 | 16 | 12 | 8 | 12 |
| G | | NIVELADOR | 4 | 4 | 4 | 4 | 4 | 8 | 12 |
| H | | PAR AUT AT 4.0x14 | 22 | 22 | 32 | 40 | 22 | 44 | 66 |
| I | | CHAPA BATEINTE | 1 | 1 | 2 | 2 | 1 | 2 | 3 |
| J | | PUXADOR | 2 | 2 | 2 | 2 | 2 | 4 | 6 |
| K | | PAR PUX M4x22 | 4 | 4 | 4 | 4 | 4 | 8 | 12 |
| L | | DOB 33MM RETA | 4 | 4 | 6 | 8 | 4 | 8 | 12 |
| M | | FECHADURA | 1 | 1 | 1 | 1 | 1 | 2 | 3 |
| N | | PAR 4.8 x 13 | 4 | 4 | 4 | 4 | 4 | 4 | 12 |

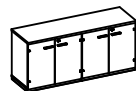
Fechado:
Baixo
Médio
Alto
Teto



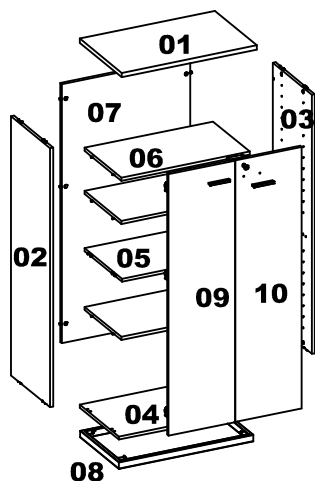
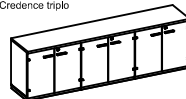
Executivo



Credence Duplo



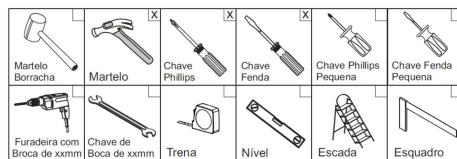
Credence triplo



LISTA DE PEÇAS

- 01 - Tampo
- 02 - Lateral direita
- 03 - Lateral esquerda
- 04 - Base
- 05 - Prateleira Fixa
- 06 - Prateleira Móvel
- 07 - Fundo
- 08 - Rodapé
- 09 - Porta Esquerda
- 10 - Porta Direita

Abaixo sinalizadas, as ferramentas não fornecidas, mas necessárias para a montagem do produto.



RECOMENDAÇÕES

Cuidados na montagem

Iniciar a montagem forrando o chão com a própria embalagem do produto, para que não cause nenhum dano ao produto durante a montagem.

Manutenção e limpeza

Não utilizar produtos abrasivos como solventes, lixas...Para a limpeza utilizar flanela limpa e seca.

Exposição

Evite colocar o móvel em exposição ao sol, e próximo a fonte de calor.
Não expor o móvel a ação de líquidos ou ambientes com umidade excessiva.

*Espécies arbóreas utilizadas: Eucalyptus spp ou Pinus spp

*Os materiais desse produto podem ser reutilizados, como espuma, madeira, plástico, tecido, pistão e metais.

*A madeira utilizada é proveniente de manejo florestal certificado FSC® e uso limitado de substâncias perigosas.

*Ao descartar nosso produto recomendamos: reciclagem de material.

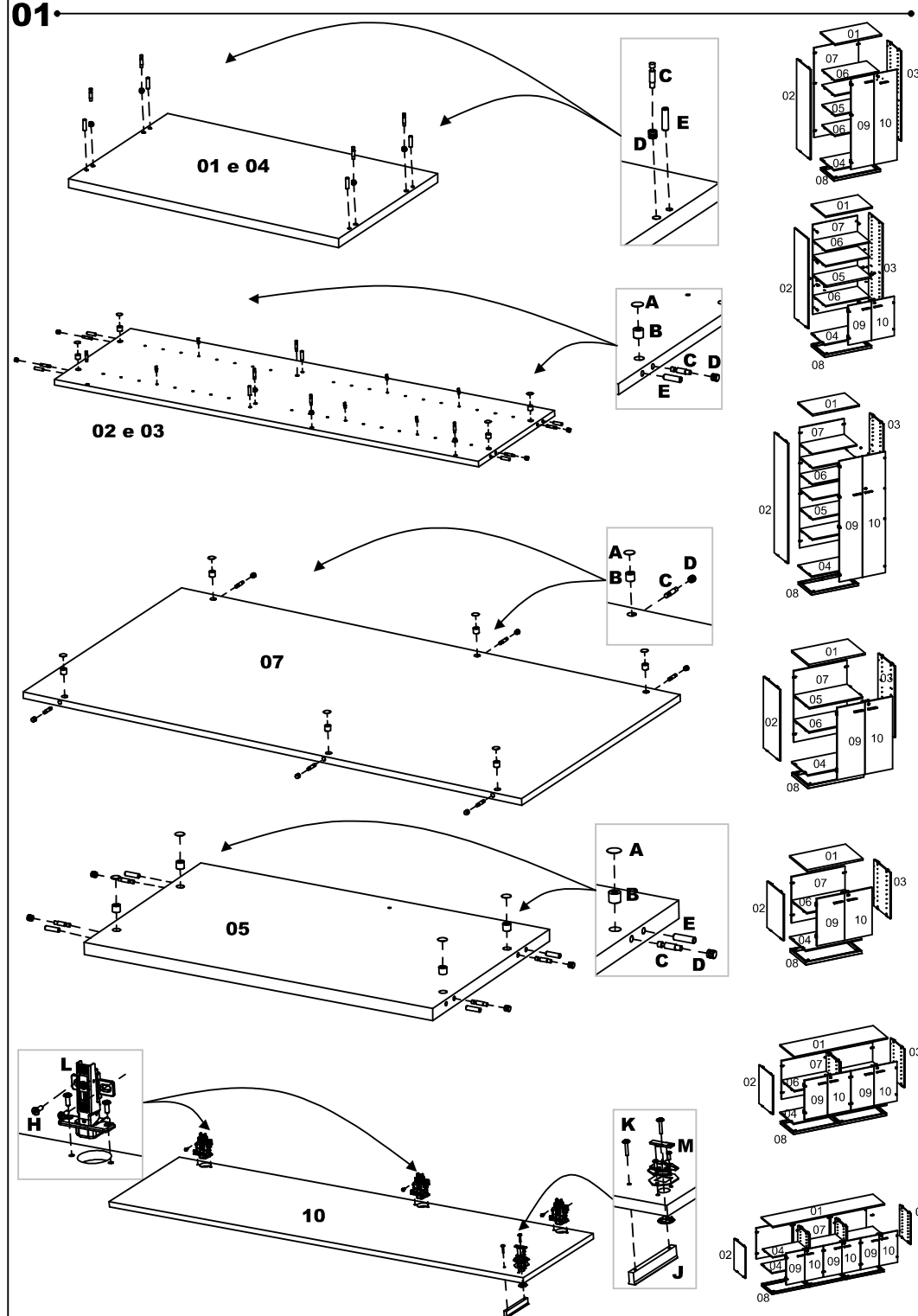
Informações gerais

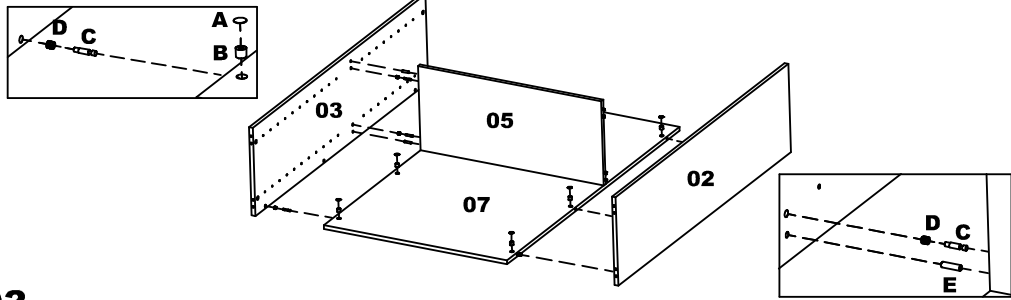
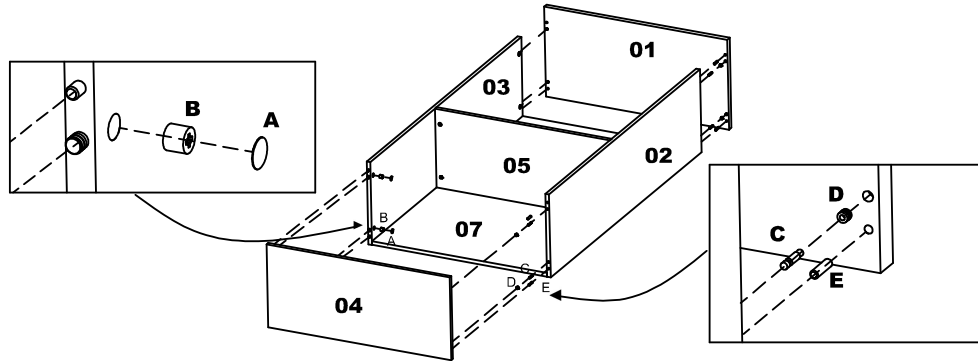
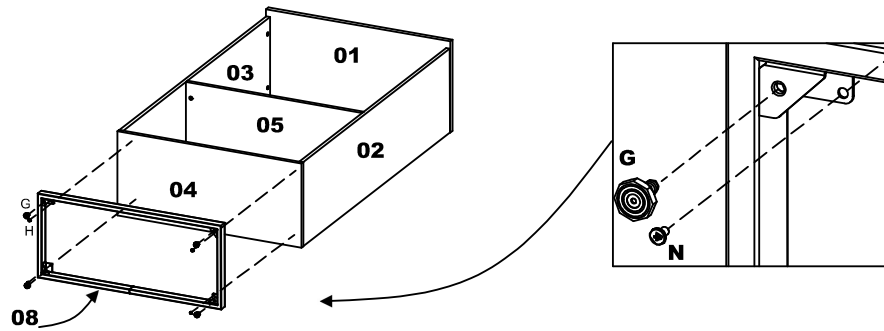
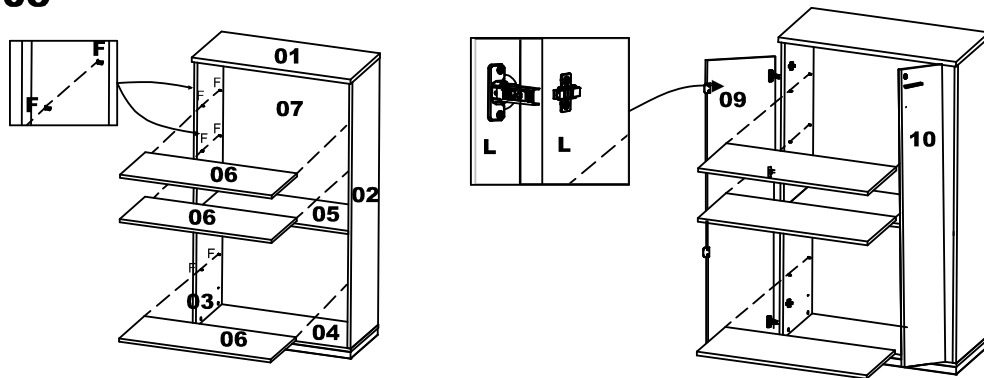
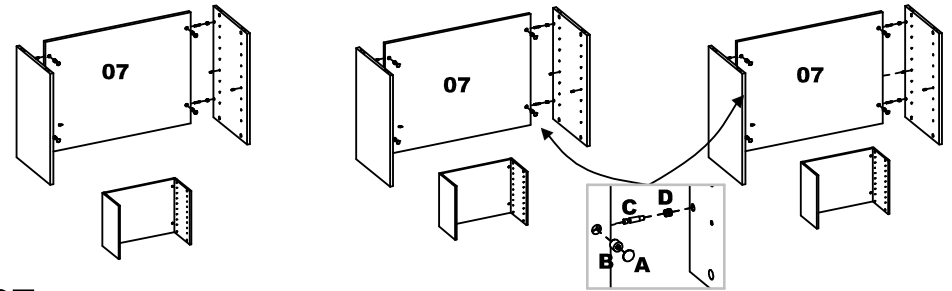
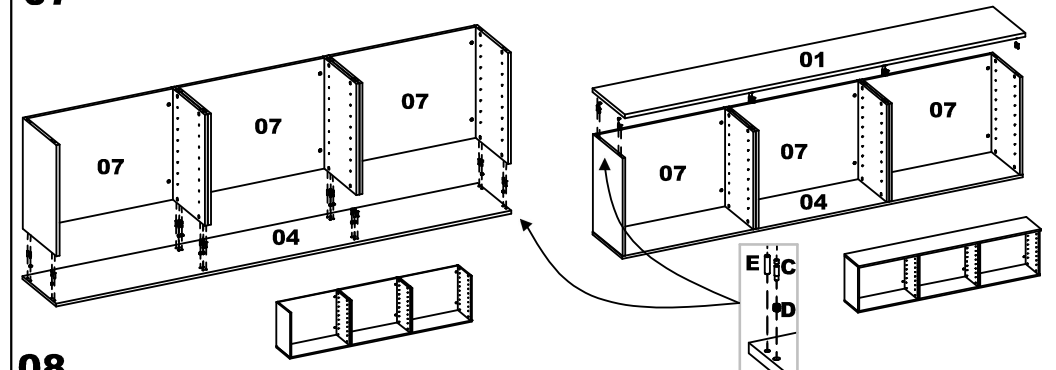
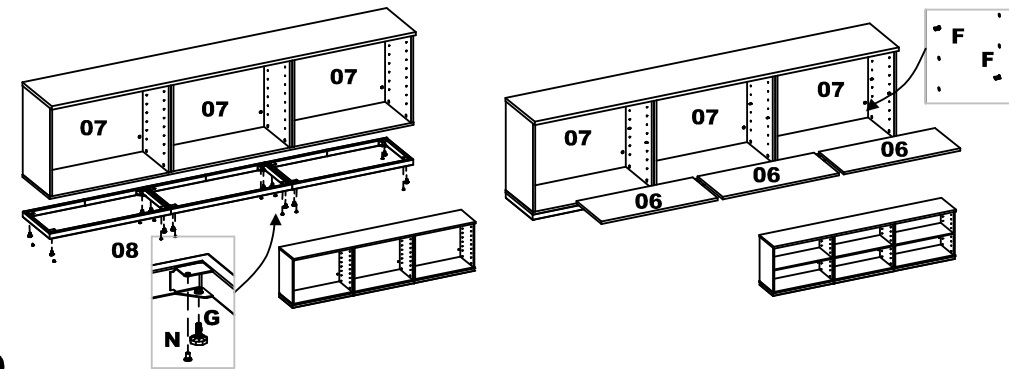
Para maiores informações sobre a montagem e desmontagem, em casos para acionar a garantia do produto ou ainda em necessidade de assistência técnica, por favor entrar em contato com o logista onde foi efetuada a compra.

Utilizar a régua abaixo para medir os componentes.



01



02.**03.****04.****05.****06.****07.****08.****09.**